

CHAINMASTER

THE WORLD OF MOTORS

PRODUKTDATENBLATT

PRODUCT DATA SHEET

KETTENZUG 1000 KG LV IN AUSFÜHRUNG NACH DGUV V54 (D8)
CHAIN HOIST 1000 KG LV ACCORDING DGUV V54 (D8)

Modellbezeichnung Grundzug <i>Model number basic hoist</i>	CM-991003
Geschwindigkeit <i>Speed</i>	8m/min
Ausführung <i>Version</i>	Schützsteuerung <i>contactor control</i>



CHAINMASTER GmbH
Uferstr. 23
04838 Eilenburg | Germany

+49 3423 6922 0

+49 3423 6922 21

info@chainmaster.de

www.chainmaster.de

Revision: 1.0

Druckdatum/ Date of Print: 20.09.2023

Inhaltsverzeichnis / Table of contents

1. Allgemeine Beschreibung / General Description	3
2. Technische Daten / Technical Data	4
2.1. Datenblatt	4
Ausstattung	4
Optionen / Zubehör	4
Technische Daten	4
Elektrische Daten	4
2.2. Data Sheet	5
Features	5
Options/ accessories	5
Technical data	5
Electrical data	5
3. Maßblatt / Dimension Sheet	6
3.1. Kletterzug – Einlochaufhängeöse / climbing hoist – single hole suspension plate	6
3.2. Einlochaufhängeöse & Hakenaufhängung / single hole suspension plate & hook suspension	7
3.3. Hakengeschirr & Hakenflasche / hook tackle & hook block	8

Abbildungsverzeichnis / List of figures

Abb. / Figure 1	Kletterzug – Einlochaufhängeöse / climbing hoist – single hole suspension plate	6
Abb. / Figure 2	Einlochaufhängeöse & Hakenaufhängung / single hole suspension plate & hook suspension	7
Abb. / Figure 3	Hakengeschirr & Hakenflasche / hook tackle & hook block	8
Abb. / Figure 4	Anfahrtsskizze / directions sketch	12

Revisionsverwaltung / Revision administration

Rev.	Datum	Dateiname	Autor	Beschreibung
1.0	20.09.2023	DS_CH_D8_SK_070-17_1000kg_8m_1f_400V-50Hz_CCAC-24.docx	M.Pohl	Ersterstellung / Initial creation

Alle Rechte vorbehalten. Dieses Datenblatt ist urheberrechtlich geschützt und Eigentum von **CHAINMASTER** GmbH.
Die Vervielfältigung, Verbreitung oder anderweitige auch nur auszugsweise Verwertung ist ohne Zustimmung von **CHAINMASTER** GmbH untersagt.
Abbildungen und Fotos entsprechen Beispielkonfigurationen.

*All rights reserved. This datasheet is protected by copyright and is the property of **CHAINMASTER** GmbH. Duplication, distribution and other utilization, also in extracts, is not permitted without consent of **CHAINMASTER** GmbH.
Illustrations and photos correspond to sample configurations.*

Irrtümer und technische Änderungen vorbehalten / Mistakes and technical modifications reserved.

1. Allgemeine Beschreibung / General Description

Allgemeine Beschreibung

Ob mobiler Einsatz oder Festinstallation in Studios, Hallen, Theater und Shows – **CHAINMASTER** Kettenzüge haben sich weltweit in der Bühnentechnik etabliert.

Je nach Lastfall und in Verbindung mit den **CHAINMASTER** Kettenzugsteuerungen können umfangreiche Projekte nach entsprechender Sicherheitsanforderung realisiert werden.

Kundenspezifische Sonderausführungen für alle erdenklichen Anwendungsfälle runden das weltweit umfangreichste Angebot an Kettenzügen - Made by **CHAINMASTER** - ab.

Der Kettenpunktzug mit 1000 kg DGUV V54 (D8) ist mit zwei unabhängig wirkenden Bremsen ausgestattet, einer Betriebsbremse und einer Sicherheitsbremse. Beide Bremsen sind Gleichstrombremsen. Sie arbeiten nach dem Ruhestromprinzip. Beim Ausfall der Spannung fallen die Bremsen selbstständig ein, so dass die Last in jeder Stellung sicher gehalten wird.

Die Schutzeinrichtung für Überlast wird mit einer Rutschkupplung realisiert. Zusätzlich lässt sich auch eine elektronische Über- und Unterlastüberwachung integrieren. Ebenso möglich ist eine Begrenzung der höchsten und tiefsten Laststellung durch einstellbare Betriebs- und Notendschalter. Optional kann der Kettenzug mit Inkrementalgeber oder Absolutwertgeber ausgerüstet werden, wodurch dann mit entsprechender Steuerung eine millimetergenaue Positionierung möglich ist.

Für den Kettenzug wird eine hochfeste Rundstahlkette nach EN818-7 mit einem Hakenschirr und Hubbegrenzer sowie ein Kettenspeicher aus Textilmaterial verwendet. Der sichere Ketteneinlauf und Kettenauslauf ist durch eine Polyamid-Kettenführungsplatte gewährleistet.

Das robuste und kompakte Gehäuse aus Aluminiumgusslegierung ist mit einer seidenmatten Lackierung nach RAL 9005 (schwarz) ausgeführt und optional auch in anderen RAL-Farben erhältlich. Die Ansteuerung des Elektrokettenzuges erfolgt standardmäßig mit einer Schützensteuerung im Niederspannungsbereich. Die Betriebsspannung beträgt 400V/230V, 3ph, 50 oder 60 Hz.

General Description

On the road or fixed installations in studios, halls, theatres and shows – **CHAINMASTER** chain hoists are worldwide established in the entertainment sector.

Depending on the load case and the combination of **CHAINMASTER** control systems, extensive projects regarding safety requirements can be fulfilled.

Customized special design for all imaginable cases of application rounds up the world-wide most extensive offer of chain hoists – Made by **CHAINMASTER**.

The chain hoist with 1000 kg DGUV V54 (D8) is equipped with two independently acting brakes, an operating brake and a safety brake. Both brakes are DC brakes. They operate according to the closed-circuit current principle. In the event of a power failure, the brakes apply automatically so that the load is held safely in any position.

The protective device for overload is implemented with a friction clutch. In addition, electronic overload and underload monitoring can also be integrated. It is also possible to limit the highest and lowest load position by means of adjustable operating- and emergency limit switches. Optionally, the chain hoist can be equipped with an incremental encoder or absolute encoder, which then enables positioning with millimeter accuracy with the corresponding control.

For the chain hoist a high-strength round steel chain according to EN818-7 with a hook tackle and a lift limiter as well as a textile chain bag is used. Safe chain entry and exit is ensured by a polyamide chain guide plate.

The robust and compact housing made of cast aluminum alloy is finished with a semi-gloss RAL 9005 (black) paint and is optionally available in other RAL colors. The electric chain hoist is controlled by contactor control in the low voltage range as standard. The operating voltage is 400V/230V, 3ph, 50 or 60 Hz.

2. Technische Daten / *Technical Data*

2.1. Datenblatt

Kettenzug 1000 kg in Ausführung nach DGUV V54 (D8)

Ausstattung

- Gehäuse aus Aluminiumgusslegierung
- Lackierung schwarz RAL 9005 – seidenmatt (andere Farben auf Anfrage)
- leichte und kleine Bauform mit geräuscharmen Betrieb
- Kettenspeicher aus Textilmaterial
- 2 federbelastete Bremsen mit Lüftung durch Gleichstrommagneten
- Überlastbegrenzung durch Rutschkupplung
- Kettenführungsplatte aus Polyamid
- exakte Kettenführung mit 5 - Taschen Kettenrad
- Betriebskoeffizient Lastkette - 5 (statisch)
- Hakengeschirr für 1-strängigen Betrieb
- Stationär- oder Kletterzugbetrieb
- AC-Schützsteuerung
- 1m Anschlusskabel mit Harting 6-pol oder 2x CEE-16/4
- 2 Tragegriffe

Optionen / Zubehör

- drehbare Hakenaufhängung
- DC Schützensteuerung
- Betriebsendschalter für Heben und Senken
(außenliegende Endschalter inklusive zusätzlichem Hubbegrenzer) oder
(Stromag Getriebe-Nocken-Endschalter Reihe 51 / 51DZ)
- NOT-Endschalter für Heben und Senken ³
(Stromag Getriebe-Nocken-Endschalter Reihe 51 / 51DZ)
- elektronische Über- und Unterlastüberwachung
- Inkrementalgeber Spur A / B / 0 ; HTL-Pegel; versch. Imp.-Anzahl/ Umdr. ³
- Absolutwertgeber Multiturn 12/12 Bit ³
- Gruppensteuerungen 4 oder 8-Kanal
- Hängetaster für Einzelsteuerung
- Roll- oder Elektrofahwerk
- Hakenflasche für 2-strängigen Betrieb

Technische Daten

Modellbezeichnung:	SK070 / 17	
Hubgeschwindigkeit:	8 m/min ¹	4 m/min ¹
Tragfähigkeit:	1000 kg	2000 kg
Laststränge:	1	2
Lastkette nach EN 818-7:	7 x 22 mm	
Aufhängung:	Einlochaufhängeöse für Schäkel	
Triebwerksgruppe Hubwerk FEM/ ISO:	1Bm/ M3	
Einschaltdauer - Schaltungen/h:	ED 40 % - 240 S/h	
Betriebsart:	S3 (nach IEC 60034-1)	
Geräuschpegel:	74 dBA/ 1 m Abstand	
Motortyp:	K20R 80G2E	
Motordrehzahl:	2850 U/min ¹	
Gewicht (ohne Kette):	ca. 40 kg ²	
Gewicht der Kette:	ca. 1,1 kg/m	

Elektrische Daten

Motorleistung:	2,2 kW ¹	
Leistungsfaktor cos φ:	0,85	
Betriebsspannung:	3~400 V ¹	3~230 V ¹
Frequenz:	50 oder 60 Hz	
Stromaufnahme:	400 V: 4,55 A ¹	230 V: 8,7 A ¹
Schutzklasse:	I	
Schutzgrad:	IP 55	
Steuerung:	AC Schützsteuerung	

¹ gilt für 50 Hz Netzfrequenz, andere Spannungen und Frequenzen auf Anfrage

² Angabe inkl. Einlochaufhängeöse, Hakengeschirr und Ausführung Schützsteuerung

³ Kettenzug wird mit größerer Kappe ausgerüstet

2.2. Data Sheet

Chain hoist 1000 kg according DGUV V54 (D8)

Features

- completely enclosed aluminum cast housing
- black paint finish RAL 9005 – semi gloss (other colors on request)
- light and compact design with low- noise running
- chain bag made from textile material
- 2 spring loaded brakes with DC magnet coil
- friction clutch for overload protection
- chain guide plate of polyamide
- precise chain guide with 5 - pocket chain sprocket wheel
- operating coefficient load chain - 5 (static)
- 1-fall load hook
- standard or climbing hoists
- AC-contactor control
- 1m connection cable with Harting 6-pole or 2x CEE-16/4
- 2 handles

Options/ accessories

- turnable hook suspension
- DC contactor control
- operational limit switches for upper and lower end
(external limit switches including additional chain block stop)
(Stromag Geared Cam Limit Switches Series 51 / 51DZ)
- emergency limit switches for upper and lower end ³
(Stromag Geared Cam Limit Switches Series 51 / 51DZ)
- electronically over- and underload monitoring
- incremental encoder with channels A / B / 0; HTL-signals; various number of pulses per revolution ³
- absolute encoder multiturn 12/12 Bit resolution ³
- 4 or 8-channel controller
- control panel for single hoists
- roller or electrical trolley
- 2-fall load hook

Technical data

Model type:	SK070 / 17	
Hoisting speed:	8 m/min ¹	4 m/min ¹
Safe working load:	1000 kg	2000 kg
Number of falls:	1	2
Load chain according EN 818-7:	7 x 22 mm	
Suspension type:	Single hole suspension eye for shackle	
Classification of mechanism lifting gear	1Bm/ M3	
FEM/ ISO:		
Duty cycle - starts per hour:	ED 40 % - 240 c/h	
Mode of operation:	S3 (according IEC 60034-1)	
Noise level:	74 dBA/ 1 m distance	
Motor type:	K20R 80G2E	
Motor speed:	2850 rpm ¹	
Weight (without chain):	approx. 40 kg ²	
Weight of the chain:	approx. 1.1 kg/m	

Electrical data

Motor power:	2.2 kW ¹	
Power factor cos φ:	0.85	
Nominal voltage:	3~400 V ¹	3~230 V ¹
Frequency:	50 or 60 Hz	
Rated current:	400 V: 4.55 A ¹	230 V: 8.7 A ¹
Safety class:	I	
Degree of protection:	IP 55	
Control equipment:	AC contactor control	

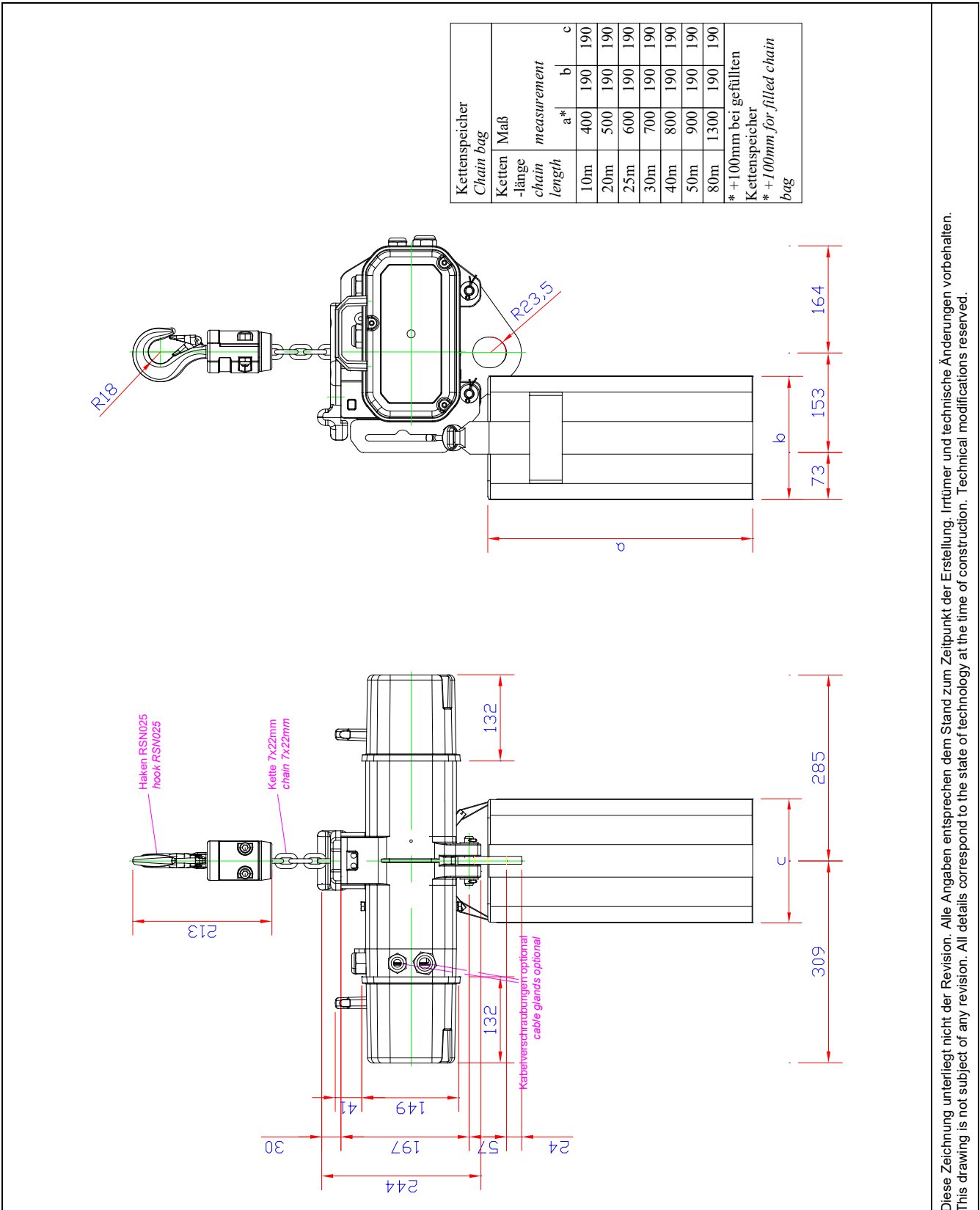
¹ this applies to 50 Hz mains frequency, other voltage levels and frequencies on request

² specification incl. single hole suspension plate, hook tackle and contactor control version

³ chain hoist is equipped with larger cap

3. Maßblatt / Dimension Sheet

3.1. Kletterzug – Einlochaufhängeöse / climbing hoist – single hole suspension plate



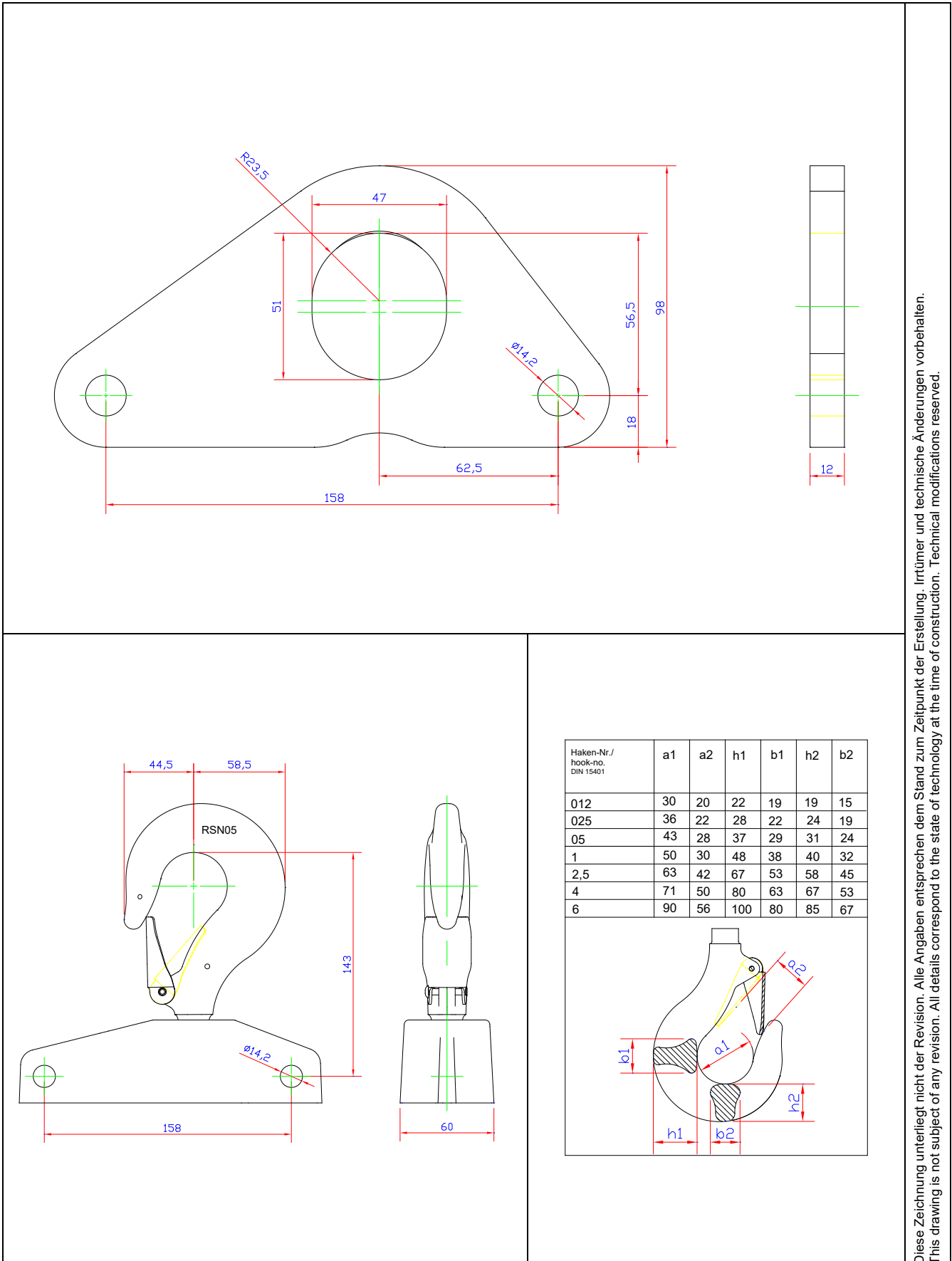
Diese Zeichnung unterliegt nicht der Revision. Alle Angaben entsprechen dem Stand zum Zeitpunkt der Erstellung. Irrtümer und technische Änderungen vorbehalten. This drawing is not subject of any revision. All details correspond to the state of technology at the time of construction. Technical modifications reserved.

Abb. / Figure 1 Kletterzug – Einlochaufhängeöse / climbing hoist – single hole suspension plate

Abb. / Figure 1 zeigt Ausführung mit Schutzsteuerung / shows version with contactor control

Irrtümer und technische Änderungen vorbehalten / Mistakes and technical modifications reserved.

3.2. Einlochaufhängeöse & Hakenaufhängung / single hole suspension plate & hook suspension

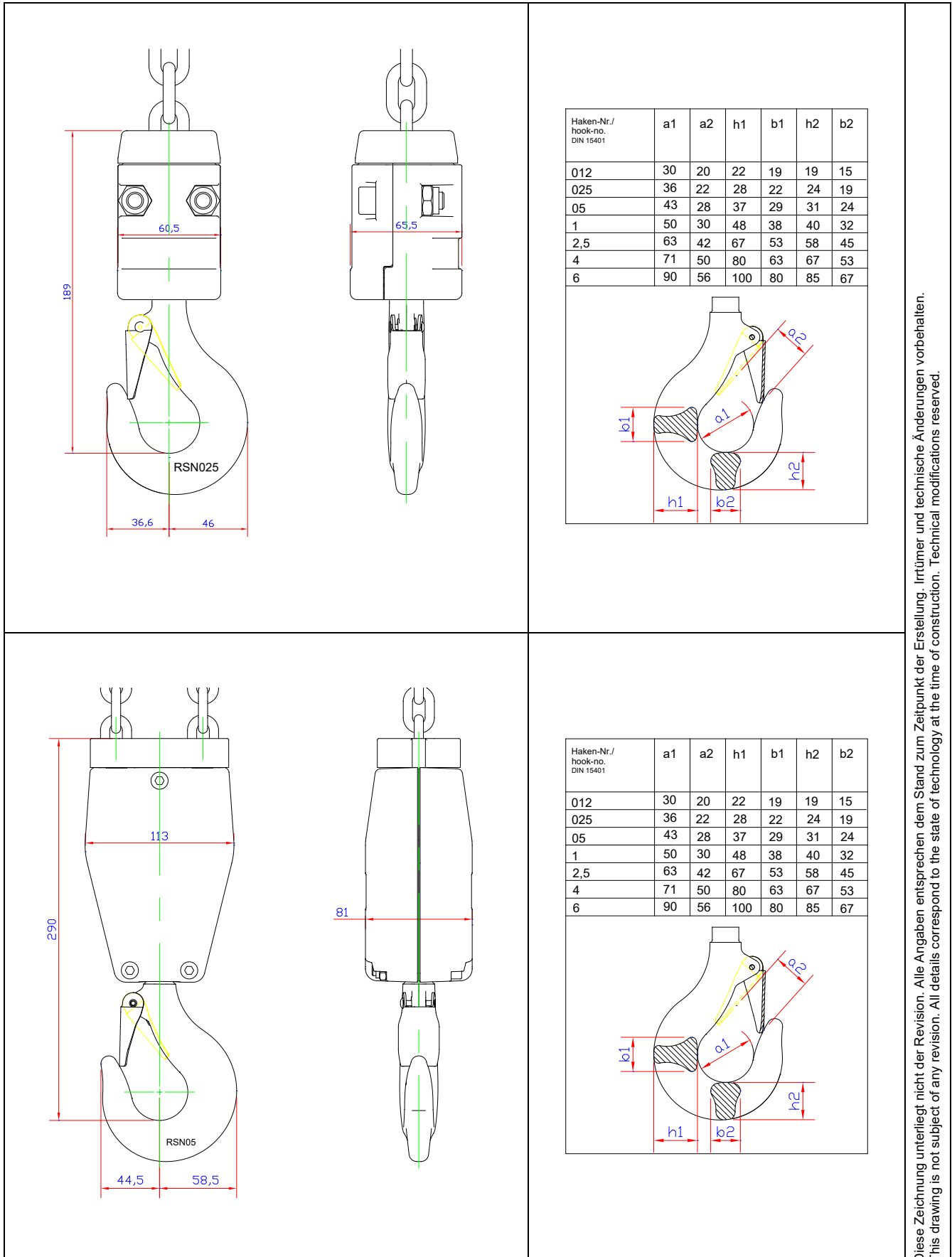


Diese Zeichnung unterliegt nicht der Revision. Alle Angaben entsprechen dem Stand zum Zeitpunkt der Erstellung. Irrtümer und technische Änderungen vorbehalten. Technical modifications reserved.

Abb. / Figure 2 Einlochaufhängeöse & Hakenaufhängung / single hole suspension plate & hook suspension

Irrtümer und technische Änderungen vorbehalten / Mistakes and technical modifications reserved.

3.3. Hakengeschrir & Hakenflasche / hook tackle & hook block



Diese Zeichnung unterliegt nicht der Revision. Alle Angaben entsprechen dem Stand zum Zeitpunkt der Erstellung. Irrtümer und technische Änderungen vorbehalten. / This drawing is not subject of any revision. All details correspond to the state of technology at the time of construction. Technical modifications reserved.

Abb. / Figure 3 Hakengeschrir & Hakenflasche / hook tackle & hook block

Irrtümer und technische Änderungen vorbehalten / Mistakes and technical modifications reserved.

Kontakt / Contact

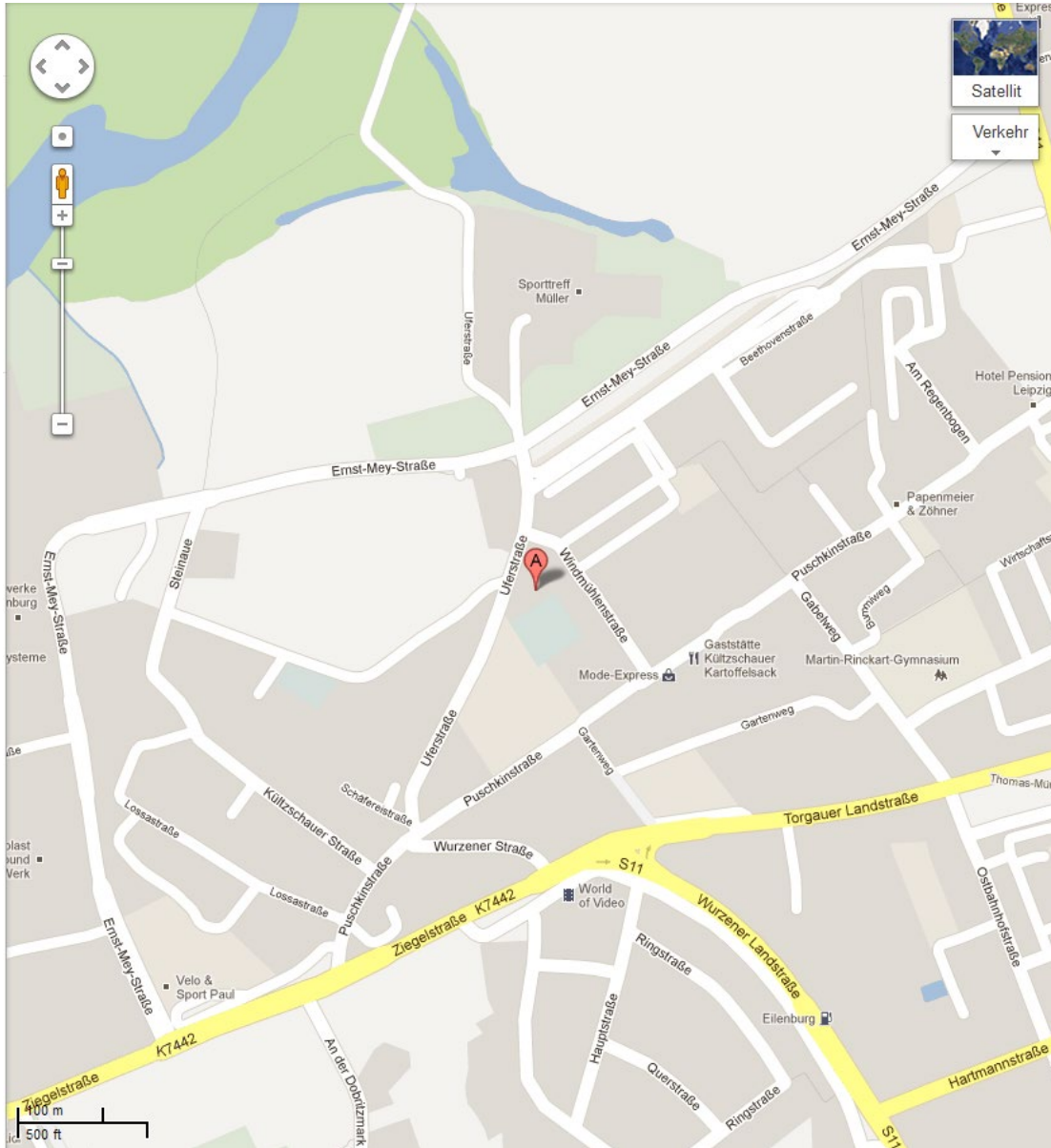


Abb. / Figure 4 Anfahrtsskizze / directions sketch

CHAINMASTER GmbH
Uferstr. 23
04838 Eilenburg | Germany

+49 3423 6922 0
+49 3423 6922 21

info@chainmaster.de
www.chainmaster.de