

CHAINMASTER

THE WORLD OF MOTORS

500 kg D8 LV Double Brake

TWO INDEPENDENT DC BRAKES

- 1x operational brake
- 1x safety brake

Load is held securely in any position.

ZWEI UNABHÄNGIGE GLEICHSTROMBREMSEN

- 1x Betriebsbremse
- 1x Sicherheitsbremse

Die Last wird in jeder Position sicher gehalten.

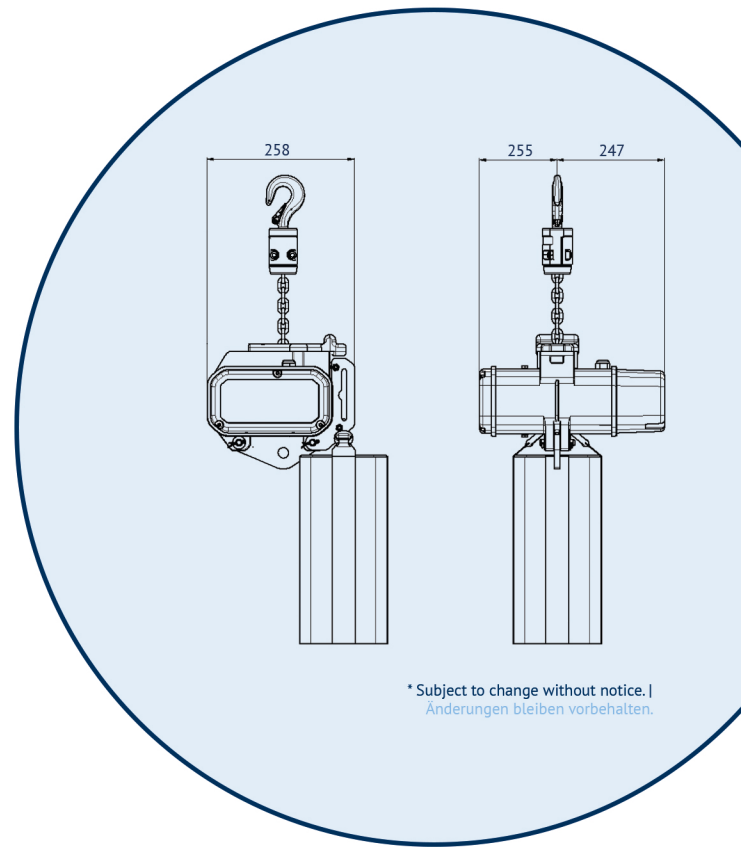


* Illustrations correspond to sample configurations | Abbildungen entsprechen Beispielkonfigurationen

500 kg D8 Double Brake - LV

Technical information | Technische Daten

Safety factor	5/1 (static)
Sicherheitsfaktor	5:1 (statisch)
Brakes	2 DC Brakes
Bremsen	2 Gleichstrombremsen
Size	Only 502 mm long and 258 mm wide
Größe	Nur 502 mm lang & 258 mm breit
Lifting speed	4 m/min
Hubgeschwindigkeit	4 m/min
Weight	Only 21 kg (body)
Gewicht	Nur 21 kg (Korpus)
Protection Class	IP55
Schutzklasse	IP55
Control	Low voltage control
Steuerung	Schützsteuerung
Chain	5,2 x 15 mm
Kette	5,2 x 15 mm



Even more standard features Weitere Standardausstattung

Chainbag	FlipBag - works either ways long durability due to high quality material
Kettenspeicher	FlipBag - funktioniert in Kletter- und Stationärposition, lange Haltbarkeit durch hochwertiges Material
Painting	Environmentally friendly water-based paint in Jet Black matt finish
Lackierung	Umweltfreundlicher Wasserlack in der Farbe Jet Black, matte Oberfläche
Chain	Original EU DAT matt black-grey chain according to EN818-7
Kette	Original EU DAT schwarzgraue Kette in matt nach EN818-7
Clutch	Patented ‚Hoffmann safety clutch‘
Kupplung	Patentierte ‚Hoffmann Rutschkupplung‘



More than 125,000 CHAINMASTER motors are in daily use worldwide. Since 25 years CHAINMASTER is the synonym for safe and reliable touring products. The high quality of CHAINMASTER products warrants the highest residual value in therefore an excellent secondhand value. CHAINMASTER supplies all spare parts for any ever sold CHAINMASTER motors. | Mehr als 125.000 CHAINMASTER-Kettenzüge sind weltweit im täglichen Einsatz. Seit 25 Jahren ist CHAINMASTER das Synonym für sichere und zuverlässige Touring-Produkte. Die hohe Qualität der CHAINMASTER-Produkte garantiert einen hohen Restwert und damit ebenso einen ausgezeichneten Gebrauchtwert. CHAINMASTER liefert alle Ersatzteile für jeden jemals verkauften CHAINMASTER-Kettenzug.