

# CHAINMASTER

THE WORLD OF MOTORS



**Ultra** safe



**Ultra** protected



**Ultra** compact



**Ultra** light



## D8plus **Ultra-LV**

1.000kg - 8m/min

\* Illustrations correspond to sample configurations | Abbildungen entsprechen Beispielkonfigurationen

# D8plus **Ultra-LV** - 1.000kg | 8 m/min

## Technical information | Technische Daten

Safety factor	8/1 (static)
Sicherheitsfaktor	8:1 (statisch)
Clutch	Patented ‚Hoffmann safety clutch‘
Kupplung	Patentierte „Hoffmann Rutschkupplung“
Brakes	2 DC Brakes
Bremsen	2 Gleichstrombremsen
Size	556 mm long and 317 mm wide
Größe	556 mm lang & 317 mm breit
Weight	36 kg (body)
Gewicht	36 kg (Korpus)
Protection Class	IP55 (IP66 optional)
Schutzklasse	IP55 (optional IP66)
Control	Low Voltage control
Steuerung	Schützsteuerung
Chain	7,4 x 21,1 mm
Kette	7,4 x 21,1 mm



**Ultra**safe



**Ultra**compact



**Ultra**light

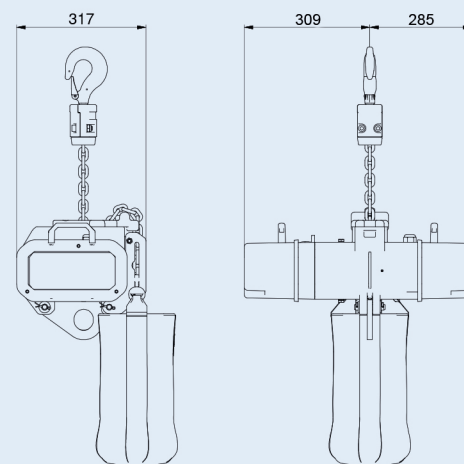


**Ultra**protected

## Even more standard features Weitere Standardausstattung

Chainbag	FlipBag - works either ways   long durability due to high quality material
Kettenspeicher	FlipBag - funktioniert in Kletter- und Stationärposition, lange Haltbarkeit durch hochwertiges Material
Painting	Environmentally friendly water-based paint in Jet Black matt finish
Lackierung	Umweltfreundlicher Wasserlack in der Farbe Jet Black, matte Oberfläche
Chain	Original EU DAT matt black-grey chain according to EN818-7
Kette	Original EU DAT schwarzgraue Kette in matt nach EN818-7

## Dimensions Abmessungen



\* Subject to change without notice. |  
Änderungen bleiben vorbehalten.

More than 125,000 CHAINMASTER motors are in daily use worldwide. Since 25 years CHAINMASTER is the synonym for safe and reliable touring products. The high quality of CHAINMASTER products warrants the highest residual value in therefore an excellent secondhand value. CHAINMASTER supplies all spare parts for any ever sold CHAINMASTER motors. | Mehr als 125.000 CHAINMASTER-Kettenzüge sind weltweit im täglichen Einsatz. Seit 25 Jahren ist CHAINMASTER das Synonym für sichere und zuverlässige Touring-Produkte. Die hohe Qualität der CHAINMASTER-Produkte garantiert einen hohen Restwert und damit ebenso einen ausgezeichneten Gebrauchtwert. CHAINMASTER liefert alle Ersatzteile für jeden jemals verkauften CHAINMASTER-Kettenzug.