

# CHAINMASTER

## THE WORLD OF MOTORS



**Ultra** safe



**Ultra** protected



**Ultra** compact



**Ultra** light



## D8plus **Ultra-LV**

2.000kg - 4m/min

\* Illustrations correspond to sample configurations | Abbildungen entsprechen Beispielkonfigurationen

# D8plus **Ultra-LV** - 2.000kg | 4 m/min

## Technical information | Technische Daten

Safety factor	8/1 (static)
Sicherheitsfaktor	8:1 (statisch)
Clutch	Patented ‚Hoffmann safety clutch‘
Kupplung	Patentierte „Hoffmann Rutschkupplung“
Brakes	2 DC Brakes
Bremsen	2 Gleichstrombremsen
Size	595 mm long and 391 mm wide
Größe	595 mm lang & 391 mm breit
Weight	68 kg (body)
Gewicht	68 kg (Korpus)
Protection Class	IP55
Schutzklasse	IP55
Control	Low Voltage control
Steuerung	Schützsteuerung
Chain	11,3x31 mm
Kette	11,3x31 mm



**Ultra**safe



**Ultra**compact



**Ultra**light

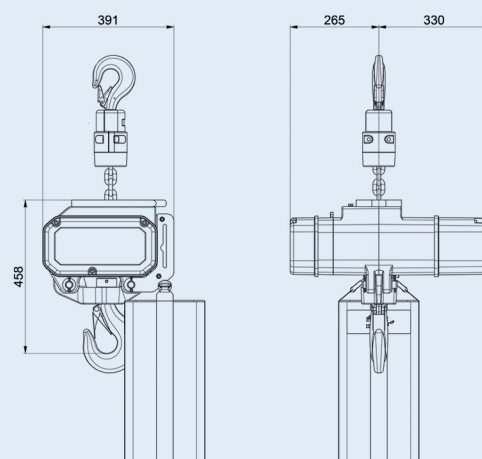


**Ultra**protected

## Even more standard features Weitere Standardausstattung

Chainbag	FlipBag - works either ways   long durability due to high quality material
Kettenspeicher	FlipBag - funktioniert in Kletter- und Stationärposition, lange Haltbarkeit durch hochwertiges Material
Painting	Environmentally friendly water-based paint in Jet Black matt finish
Lackierung	Umweltfreundlicher Wasserlack in der Farbe Jet Black, matte Oberfläche
Chain	Original EU DAT chain according to EN818-7
Kette	Original EU DAT Kette nach EN818-7

## Dimensions Abmessungen



\* Subject to change without notice. |  
Änderungen bleiben vorbehalten.

Since 1994, CHAINMASTER has been a global leader in lifting technology for the event industry, specializing in rental, touring, and exhibition markets. With a comprehensive product range from basic rigging to advanced automation, we support clients worldwide from planning to commissioning and training. Our network of consulting offices, trade partners and service centres ensures top-tier after-sales support. Today, over 175,000 CHAINMASTER hoists are in use across 55 countries, powering world-class productions like London's O2 Arena, Metallica's M72 World Tour, and Tomorrowland. | Seit 1994 ist CHAINMASTER ein weltweit führender Anbieter von Hebetchnik für die Veranstaltungsbranche, der sich auf den Verleih-, Touring- und Ausstellungsmarkt spezialisiert hat. Mit einer umfassenden Produktpalette, die vom Basis-Rigging bis zur fortschrittlichen Automatisierung reicht, unterstützen wir Kunden weltweit - von der Planung bis zur Inbetriebnahme und Schulung. Unser Netzwerk von Beratungsbüros, Handelspartnern und Service-Centern gewährleistet einen erstklassigen After-Sales-Support. Heute sind über 175.000 CHAINMASTER Hebezeuge in 55 Ländern im Einsatz und versorgen Weltklasse-Produktionen wie die Londoner O2 Arena, die M72 World Tour von Metallica und Tomorrowland.